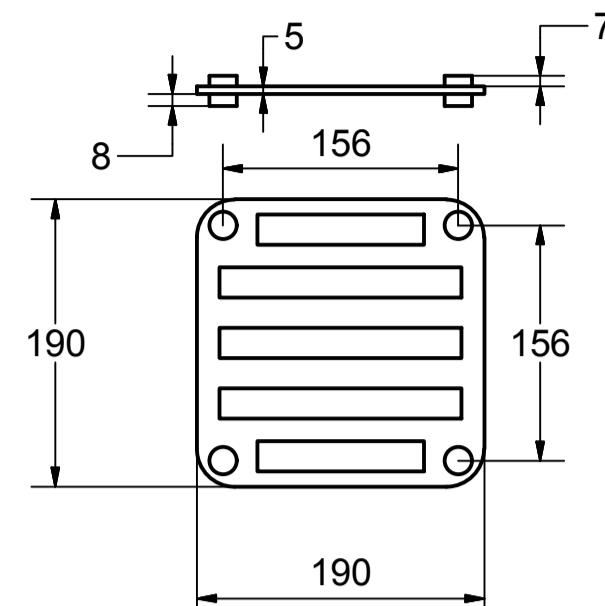


Grundplatte TOP
1.4571



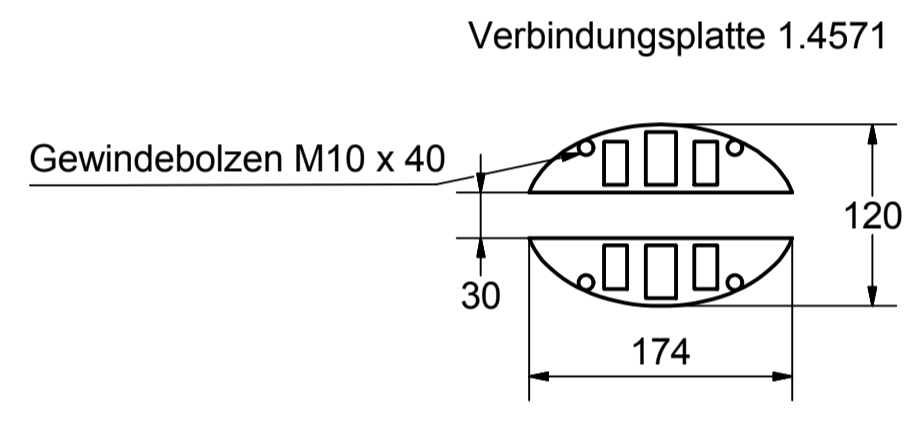
Flaggenaugen 1.4571

H (1 : 10)

weight: ~ 13 kg

J-J (1 : 10)

1130-1265
keine Anbauteile



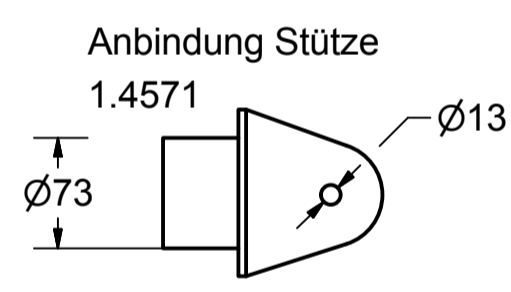
c) 4 x Stringer 120 x 30

a)
4 x Sterngriff GN 6336.1 M10
mit Verliersicherung + U Scheiben DIN 9021

weight: ~ 28 kg

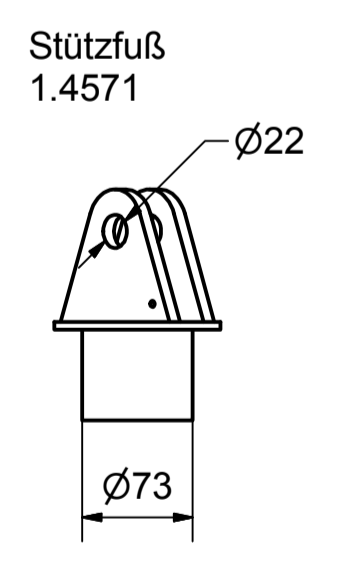
K-K (1 : 10)

2 x Sterngriff GN 6336.1 M12
mit Verliersicherung

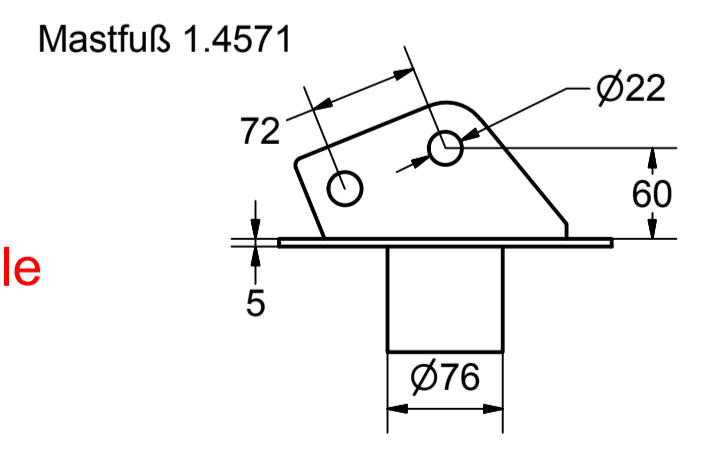


abnehmbare Plattform

2 x Sterngriff GN 6336.1 M 12
mit Verliersicherung + Scheibe DIN 9021



1045 -1185
keine Anbauteile



3 x Klampen 1,4571
mit Gegenplatten Art.Nr. 82214250 Marinetech

Flaggenauge
Art.Nr. 814223408 M8 Maritech

b)
25 Stck. Kabelklemme

weight: ~ 10 kg

Material:
GFK (glasfaserverstärkter Kunststoff)
Lackierung RAL 7000 PUR-Lack

This drawing is the property of Kunststofftechnik Julitz GmbH which reserves all rights

Tolerances DIN 7168 gr.	Scale	Date	Drawn	Checked	Project: Frigate
			Name		
					Designation: removable FRP-rear flag mast
c) Stringer neu	03.11.16	Julitz	Tel. +49(0)41614494 Fax +49(0)41614485 julitzgmbh@aol.com		
b) Kabelhalter neu	03.11.16	Julitz	Drawing No.		
a) U-Scheiben hinzu	03.11.16	Julitz	System Nr.: 16540-002A-001		
Alteration	Date	Name			